

Pijnbehandelcentrum

# Iontoforese behandeling

## Contactgegevens Alrijne Ziekenhuis

Alrijne Ziekenhuis Leiden  
Houtlaan 55  
2334 CK Leiden  
071 517 8178

Alrijne Ziekenhuis Leiderdorp  
Simon Smitweg 1  
2353 GA Leiderdorp  
071 582 8282

**Alrijne Ziekenhuis Alphen aan den Rijn**  
**Meteoorlaan 4**  
**2402 WC Alphen aan den Rijn**  
**0172 467 467**

**U heeft in overleg met uw arts besloten uw pijnklachten te laten behandelen door middel van een lontoforese behandeling. Deze folder geeft u meer informatie over deze behandeling.**

## Algemene informatie

Lontoforese is een behandeling, waarbij via de huid (transdermaal) van het aangedane lichaamsdeel een medicijn wordt ingebracht.

Dit gebeurt met behulp van een "medicijnpleister" en een elektrisch veld.

Lontoforese bevordert de doorbloeding.

### Voordelen lontoforese behandeling

- Er kan een hoge concentratie van het geneesmiddel in het weefsel onder de elektrode bereikt worden zonder een injectie.
- Als in een groter gebied het geneesmiddel moet worden toegediend ontstaat er een gelijkmatiger verdeling dan door middel van een aantal injecties.
- Met een kleine hoeveelheid geneesmiddel kan lokaal een hoge concentratie bereikt worden met minder systemische effecten (d.w.z. over het hele lichaam).
- Lokale toediening van het geneesmiddel is minder traumatisch dan door middel van injecties.

## Belangrijk

Na de behandeling mag u dezelfde dag niet actief aan het verkeer deelnemen. Het is daarom noodzakelijk dat u met een begeleider naar het Pijnbehandelcentrum komt die u naar huis kan brengen.

## Vorbereiding thuis

U mag eten en drinken en uw overige medicijnen innemen, tenzij de arts anders voorschrijft.

## Vorbereiding in het ziekenhuis

De behandeling vindt poliklinisch plaats in een behandelruimte van het OK-complex op de eerste etage van Alrijne Ziekenhuis Alphen aan den Rijn. Op de afgesproken datum en tijd kunt u zich melden bij de balie van het pijnbehandelcentrum, daarna kunt u plaatsnemen in de wachtruimte van het OK-complex waar u wordt opgehaald door één van onze medewerkers.

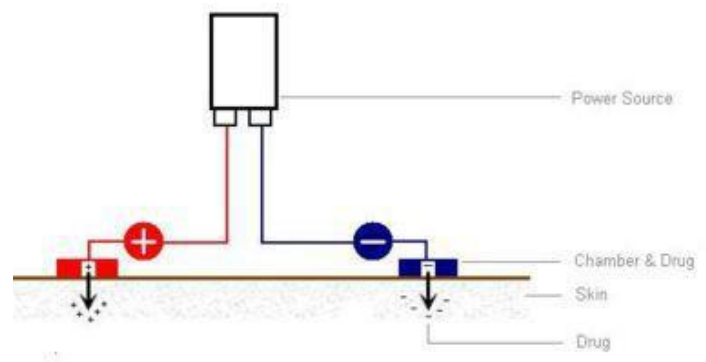
## De behandeling

U neemt plaats op een bed of stoel. Op uw huid wordt een speciale pleisterelektrode geplakt. Deze is doordrenkt met medicatievloei-stof. In de buurt van deze actieve elektrode wordt de neutrale elektrodepleister geplakt.

Deze 2 elektrodes worden aangesloten op het lontoforese-apparaat. Dit apparaat levert de

zwakstroom, waardoor de medicatie in door de huid onder de elektrode wordt opgenomen.

Tijdens de behandeling kan een prikkelend of licht brandend gevoel ontstaan.



## Duur van de behandeling

Afhankelijk van de toedieningssnelheid duurt de behandeling tussen de 5 en 10 minuten.

## Na de behandeling

Na de behandeling is vaak een rode plek zichtbaar waar de elektrodes hebben gezeten. Deze kunt u insmeren met een lotion met aloë vera. Meestal is de rode plek na enkele uren verdwenen. Na de eerste twee behandelingen blijft u 30 minuten op de afdeling om te zien hoe uw lichaam reageert op de behandeling. Voor de overige behandelingen zult u gemiddeld 15-20 minuten op het Pijnbehandelcentrum aanwezig zijn.

## Complicaties/bijwerkingen

Als mogelijke complicaties van deze behandeling kunnen tijdelijke bloeddrukschommelingen optreden. Deze zijn meestal van korte duur, maar kunnen soms enkele uren aanwezig zijn. De tekenen hiervan zijn duizeligheid en misselijkheid. Deze klachten gaan weer vanzelf over.

Zeer zelden klagen patiënten na de behandeling over hoofdpijn.

## Afspraken

U krijgt een eerste serie van 5 wekelijkse afspraken. Hierna vindt een evaluatie met de pijnconsulent plaats. Tijdens deze evaluatie bespreekt u de effectiviteit van de behandeling en zal worden besproken of het nodig is om een tweede serie van 5 behandelingen af te spreken. Resultaat is er pas na meerdere behandelingen. Aan het einde van de serie behandelingen – na 5 of 10 behandelingen – is er een controleafspraak met de pijnspecialist.

Tijdens en na een serie behandelingen wordt het resultaat hiervan met u geëvalueerd.

## Tot slot

Denkt u eraan bij ieder bezoek aan het ziekenhuis een geldig legitimatiebewijs (paspoort, identiteitsbewijs, rijbewijs) en uw zorgverzekeringspas mee te nemen. Zijn uw gegevens (verzekering, huisarts, etc.) gewijzigd, meldt u dit dan bij de Patiëntenregistratie in de hal op de begane grond van het ziekenhuis. Wij stellen het op prijs als u zich tijdig meldt voor de afspraak.

## Vragen

Mocht u na het lezen van deze folder nog vragen hebben dan kunt u contact opnemen met de baliemedewerker van het Pijnbehandelcentrum.

Het Pijnbehandelcentrum van Alrijne Ziekenhuis Leiden heeft routenummer 73 en is telefonisch te bereiken via 071 517 8178.

Het Pijnbehandelcentrum van Alrijne Ziekenhuis Leiderdorp heeft routenummer 204 en is telefonisch te bereiken via 071 582 8039.

Het Pijnbehandelcentrum van Alrijne Ziekenhuis Alphen a/d Rijn heeft routenummer 51 en is telefonisch te bereiken via 0172 467039.

## Over Alrijne Zorggroep

Op onze locaties in Leiden, Leiderdorp, Alphen aan den Rijn, Katwijk en Sassenheim, bieden wij de beste zorg dichtbij aan iedere patiënt. En dat doen we samen: met patiënten die de regie over hun eigen leven voeren, met deskundige en betrokken medewerkers, in samenwerking met huisartsen en andere zorgverleners.

Voor meer informatie over Alrijne Zorggroep kunt u terecht op [www.alrijne.nl](http://www.alrijne.nl).

Volg ons ook op Twitter, Instagram en Facebook.

### Geef uw mening!

Op [www.zorgkaartnederland.nl](http://www.zorgkaartnederland.nl) kunt u aangeven hoe u de zorg in Alrijne Ziekenhuis heeft ervaren. Op deze manier kunt u ons helpen de kwaliteit van zorg nog verder te verbeteren.

03.25, 08\_17